

## Yleiskoneet

### Yleiskone 5 L, lisälaiteliitännällä

KAPPALE # \_\_\_\_\_

MALLI # \_\_\_\_\_

NIMI # \_\_\_\_\_

SIS # \_\_\_\_\_

AIA # \_\_\_\_\_



600193 (BE5BYA)

YLEISKONE BE5YA, 5L +  
LISÄLAITELIITIN

### Lyhyt spesifikaatio

#### Kapp. Nro.

Ammattikeittiöihin suunniteltu voimakas yleiskone. 5 litran ruostumattomasta teräksestä valmistettu kulho. Työkalut ovat myös kaikki valmistettu ruostumattomasta teräksestä ja pestävissä astianpesukoneessa. Työkaluja voidaan käyttää 67-740 kier./min. nopeudella. Läpinäkyvä turvasuojus. Suojus aktivoi kulhon noston ja laskun. Suojus on erittäin helppo irrottaa ja puhdistaa ilman työkaluja. Koneessa on vakiona lisälaiteliitäntä.

### Ominaisuudet

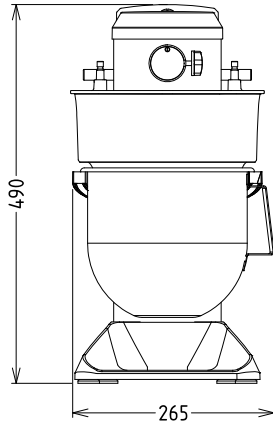
- Ammattimainen kompakti pöydälle asetettava taikinakone voimakkaaseen vaivaamiseen, sekoittamiseen ja vispilöintiin.
- Koneella voi kerralla tehdä esim. 2,5 kg:n leipätaikinan, jossa 50%-n nestesisältö.
- Toimitukseen sisältyy:
  - taikinakoukku, sekoitusmela, vispilä ja 5L kulho. Työkalut ja kulho ovat kaikki valmistettu ruostumattomasta teräksestä ja pestävissä astianpesukoneessa.
  - yleiskoneessa on myös lisälaiteliitäntä.
- Työkalujen muotoilun ja koon ansiosta koneessa pystyy vaivatta valmistamaan myös pieniä määriä kerralla.
- Sähköinen nopeuden säädin.
- Ilman työkaluja irrotettava läpinäkyvä turvasuojus.
- Turvalaite pysäyttää koneen automaattisesti, kun kulho laskeutuu.
- Ergonominen valitsin nopeuden säätöön
- Yleiskoneessa on kulhontunnistin, jonka ansiosta kone käynnistyy ainoastaan silloin, kun suojus ja kulho ovat oikein paikoillaan

### Rakenne

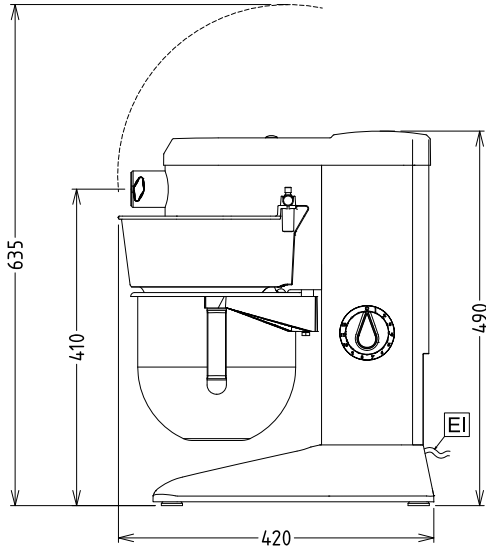
- 304 AISI ruostumaton teräskulho - tilavuus 5 litraa.
- Kompakti rakenne.
- Tehokas epätahtimoottori, jolla on hyvä vääntömomentti.
- Säädettävä kiertomekanismin nopeus (20-220 kierrosta minuutissa).
- Planeettavaihteisto itsevoitelevilla vaihteilla eliminoi vuotamisriskit.
- Vesisuojattu järjestelmä (IP55 elektroniset säätöpainikkeet, IP34 koko kone).
- Turvasuojus on BPA vapaata Eastman Tritan™ kopolyesteri muovia, joka on iskunkestävää ja erittäin kevyt - helposti puhtaana pidettävä.
- Yleiskoneen työkalujen nopeudet ovat säädettävissä 67 - 740 kierrosta minuutissa välille.
- Varustettu vahvalla, metallisella lisälaiteliittimellä.

HYVÄKSYNTÄ: \_\_\_\_\_

Edestä

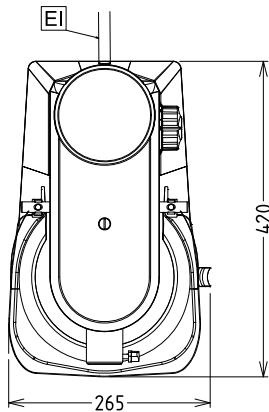


Sivulta



EI = Sähköliitäntä

Päältä


**Sähkö**
**Jännite:**

600193 (BE5BYA) 200-240 V/1N ph/50/60 Hz

**Kokonaisteho:**

0.45 kW

**Kapasiteetti**
**Kapasiteetti:**

5.5 L

**Avaintieto**
**Ulkomitat, leveys:** 266 mm

**Ulkomitat, syvyys:** 416 mm

**Ulkomitat, korkeus:** 487 mm

**Nettopaino (kg):** 17

**Sisältyvät varusteet**

- 1 kpl RST kulho 5 L - BE5 PNC 653295
- 1 kpl RST sekoitusmela 5 L yleiskoneeseen PNC 653756
- 1 kpl RST vispilä 5 L yleiskoneeseen PNC 653757
- 1 kpl RST taikinakoukku 5 L yleiskoneeseen PNC 653765

**Lisävarusteet**

- Lihamyhly 60 mm K liittimeen, 1 terälevy PNC 653043
- 3 terälevyä (3-4,5-8 mm) lihamyllyyn PNC 653044
- RST kulho 5 L - BE5 PNC 653295
- - NOT TRANSLATED - PNC 653296
- - NOT TRANSLATED - PNC 653298
- - NOT TRANSLATED - PNC 653300
- RST sekoitusmela 5 L yleiskoneeseen PNC 653756
- RST vispilä 5 L yleiskoneeseen PNC 653757
- RST taikinakoukku 5 L yleiskoneeseen PNC 653765
- Suljettu roikesuoja BE5/8 yleiskone lisälaiteliitännällä PNC 653782